

iBVD

Dokument Id
5564419918-00041
Version
4

Skapad
2017-10-30
Publicerad
2023-11-24



Uppgiftslämnaren reserverar sig för eventuella fel i produktinformationen eller felaktigt registrerade uppgifter och förbehåller sig rätten att korrigera och/eller komplettera produktinformation utan föregående avisering

1 GRUNDDATA

Varubeskrivning

Inbyggd omkastarfunktion
Utloppspipen stör ej badutrymmet
Passar Logic, Nautic och Nordic³ termostatblandare

Art. nr. GB41638760

Övriga upplysningar

Klassificeringar

ETIM >	-EC011421 - Blandarpip
BK04 >	-20198 - Sanitet tillbehör
BSAB >	-PVB.21 - Duschblandare och duschanordningar
UNSPSC >	-30181700

Leverantörsuppgifter

Företagsnamn

Villeroy & Boch Gustavsberg AB

Organisationsnummer

5564419918

Adress

Odelbergs väg 11

Hemsida

www.gustavsberg.se

Miljökontaktperson

Namn

Markus Barkestedt

Telefon

0857039227

E-post

markus.barkestedt@gustavsberg.com

2 HÅLLBARHETSARBETE

Företagets certifiering

- ISO 9001
- ISO 14001
- EMAS

Polisy och riktlinjer

3 INNEHÅLLSDEKLARATION

Kemisk produkt	Nej
Innehåller produkten elektronik	Nej
Omfattas varan av RoHs-direktivet	Nej
Varans vikt	0,4 - 0,6 kg

Vara / Delkomponenter

Koncentrationen har beräknats på hela varan

Ingående material /komponenter	Vikt-% i komponent	CAS-nr (alt legering)	EG-nr (alt legering)	Vikt % i produkt	Kommentar
Mässing CW614N* (CuZn39Pb3), Pb ≤ 3,5%, Ni* ≤ 0,2% (*=4MS C)		Övrigt, metaller		45,2%	4MS mässing som innehåller >0,1% bly, CAS nr. 7439-92-1 och som finns upptaget på den europeiska kemikaliemyndighetens (ECHA) kandidatförteckning över SVHC-ämnen.
Mässing CC772S* (CuZn36Pb1.5AsSbAl) Pb ≤1,1%, Ni ≤ 0,2%, As ≤ 0,04% (*=4MS B,C)		Övrigt, metaller		44,14%	4MS mässing som innehåller >0,1% bly, CAS nr. 7439-92-1 och som finns upptaget på den europeiska kemikaliemyndighetens (ECHA) kandidatförteckning över SVHC-ämnen.
Mässing CW625N* (CuZn35Pb1.5AlAs) Pb ≤1,6%, As ≤0,15%, Ni ≤ 0,2% (*=4MS B,C)		Övrigt, metaller		5,46%	4MS mässing som innehåller >0,1% bly, CAS nr. 7439-92-1 och som finns upptaget på den europeiska kemikaliemyndighetens (ECHA) kandidatförteckning över SVHC-

					ämnen.
POM-plast		9001-81-7		3,59%	
EPDM		Övrigt, polymer		0,33%	
ABS plast		9003-56-9		0,29%	
Rostfritt stål A2, 8-10,5% Ni, Bedömning på legeringsnivå		12597-68-1	603-108-1	0,26%	
nitrile-butadiene rubber, Perbunan, NBR-gummi, Acrylonitrile-butadiene copolymer, 2-Propenenitrile, polymer with 1,3-butadiene		9003-18-3		0,13%	
Nickel		7440-02-0	231-111-4	0,4%	YTBEHANDLING AV PRODUKTEN
Krom, Chromium metal		7440-47-3	231-157-5	0,2%	YTBEHANDLING AV PRODUKTEN

Del av materialinnehållet som är deklarerat 100%

Särskilt farliga ämnen

Följande ämnen finns med på kandidatförteckningen i en koncentration och som överstiger 0,1 vikts-%:

Namn	CAS-nr	EG-nr	Vikt % i produkt
Bly	7439-92-1	231-100-4	Inget angivet

Utgåva av kandidatförteckningen som har använts

2023-11-23

Nanomaterial

Innehåller produkten tillsatt nanomaterial, som är medvetet tillsatta för att uppnå en viss funktion?: Nej

Tillsatt högflourerade ämnen (PFAS)

Innehåller produkten tillsatt högflourerade ämnen (PFAS), som är aktivt tillsatta för att uppnå en specifik funktion?: Nej

Begränsningslistan

Innehåller varan (eller någon av dess delkomponenter) ämnen som finns i begränsningslistan?: Nej

POPs-förordningen

Innehåller varan (eller någon av dess delkomponenter) ämnen som finns i POPs-förordningen?: Nej

Övrigt

Ämnen är redovisade ned till 0,01% viktprocent enligt iBVDs redovisningskrav. Eventuell

avvikelse från redovisningskraven redovisas nedan

4 RÅVAROR

Återvunnet material

Innehåller varan återvunnet material: Ja

Specifikation av vilka material och andel som utgörs av den totala varans vikt

1. Återvunnet material
2. Andel (%) av totala varans vikt
3. Andel (%) av det återvunna materialet vilket **inte** har passerat konsumentledet
4. Andel (%) av det återvunna materialet vilket har passerat konsumentledet

1	2	3	4
Mässing	90 %	0 %	95 %

Träråvara

Träråvara ingår i varan: Nej

5 MILJÖPÅVERKAN

Finns en miljövarudeklaration framtagen enligt EN15804 eller ISO14025 för varan

Nej

Finns annan miljövarudeklaration

Ej angivet

6 DISTRIBUTION

Beskrivning av emballagehantering för distribution av varan

Produkten levereras i förpackning tillverkad av wellpapp som kan återvinnas.

7

BYGGSCKEDET

Ställer varan särskilda krav vid lagring?	Nej
Ställer varan särskilda krav på omgivande byggvaror?	Nej

8

BRUKSSKEDET

Finns skötselansvisningar/skötselråd?	Ja
Finns en energimärkning enligt energimärkningsdirektivet (2017/1369/EU) för varan?	Ej relevant

9

RIVNING

Kräver varan särskilda åtgärder för skydd av hälsa och miljö vid rivning/demontering?	Nej
---	-----

10

AVFALLSHANTERING

Omfattas den levererade varan av förordningen (2014:1075) om producentansvar för elektriska och elektroniska produkter när den blir avfall?	Nej
Är återanvändning möjlig för hela eller delar av varan?	Nej
Är materialåtervinning möjlig för hela eller delar av varan?	Ja
Mässingen kan materialåtervinnas.	
Är energiåtervinning möjlig för hela eller delar av varan?	Nej
Har leverantören restriktioner och rekommendationer för återanvändning, material- eller energiåtervinning eller deponering?	Ja
Mässingen bör materialåtervinnas.	
När den levererade varan blir avfall, klassas den då som farligt avfall?	Nej
Avfallskod (EWC) för den levererade varan	170401

RSK-nummer	Eget Artikel-nr	GTIN
815 60 89	GB41638760	7393792228633

Produktdatablad Vridbar badkarspip-Med omkastarfunktion.pdf

Prestandadeklaration

Säkerhetsblad

RoHs-intyg

Miljövarudeklaration

Skötselansvisning

Övriga bifogade dokument

PRODUKTEGENSKAPER

VRIDBAR BADKARSPIP

Med omkastarfunktion

- Inbyggd omkastarfunktion
- Utloppspipen stör ej badutrymmet
- Passar Logic, Nautic och Nordic³ termostatblandare

RSK-NR: 8156089

ARTIKELNUMMER: GB41638760

EAN-NUMMER 7393792228633

LISTA PÅ ÅTERFÖRSÄLJARE



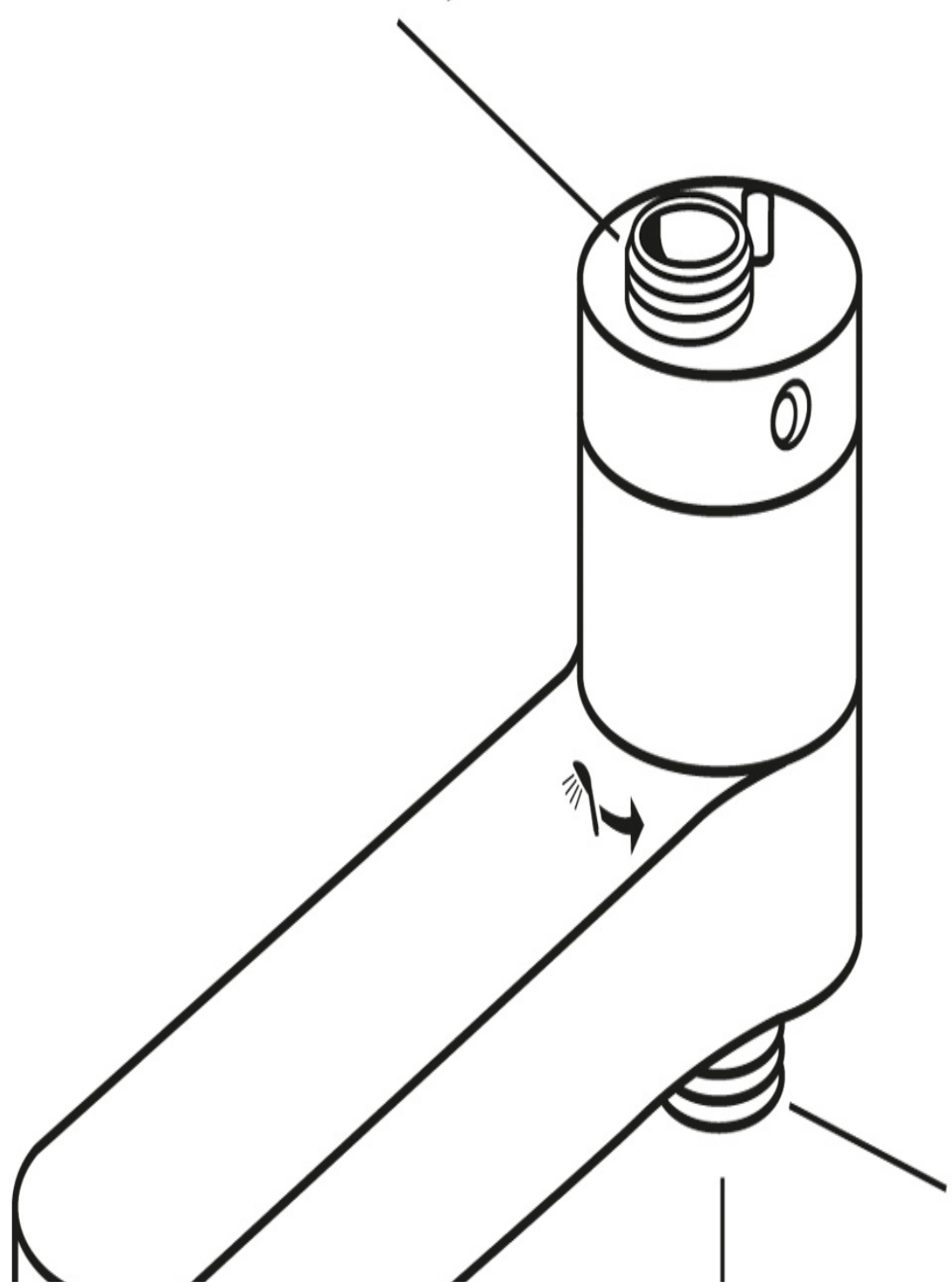
STANDARDER & GODKÄNNANDEN

MONTERING & SKÖTSEL

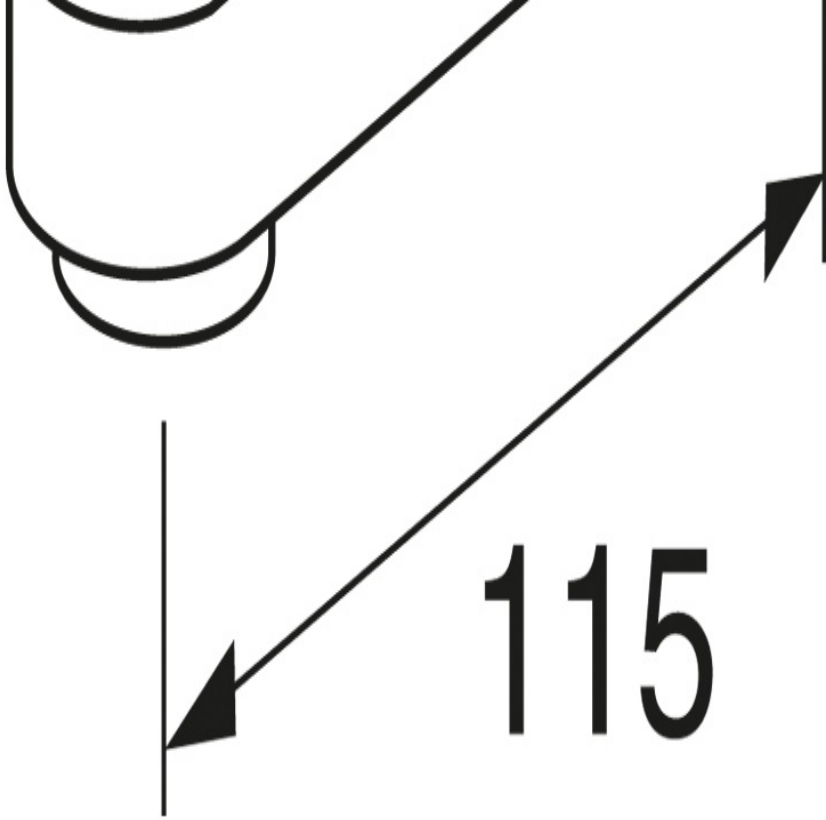
Passar alla Gustavsbergs ettgrepps duschblandare från 2005, samt alla Gustavsbergs termostatblandare tillverkade efter december 2012.

MÅTTSKISS

M20x1,5



G1/2



LISTA PÅ ÅTERFÖRSÄLJARE



A MEMBER OF THE
VILLEROY & BOCH GROUP

Villeroy & Boch Gustavsberg AB
Box 400, 134 29 Gustavsberg
Tel: +46 (0) 8-570 391 00 | Fax +46 8 570 320 36
gustavsberg.se | e-post: info@gustavsberg.com